

Betriebsschalter



CAES

Handschalter

Vorteile

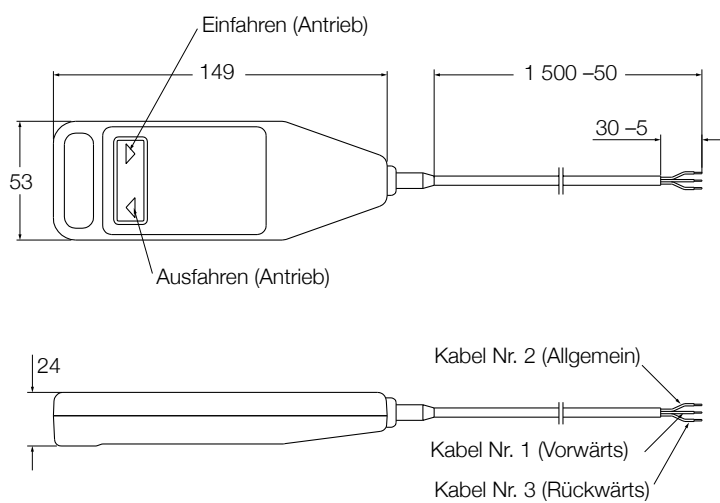
- Robustes ergonomisches Design
- Folientastatur
- Eindeutig markierte Tasten



Technische Daten

Bezeichnung	Einheit	CAES 31C
Max. Anzahl Funktionen	n°	1
Betriebsleistung	V DC/mA	30/33
Schutzart	IP	54
Farbe	-	Schwarz

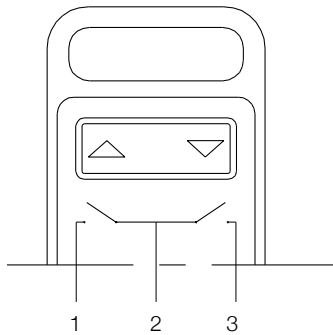
Maßzeichnung



Passende Steuerung

	Steuerungen			
	CAED 3-24R	CAED 5-24R	CAED 9-24R	CAEV 110/220
CAES 31C	•	•	•	•

Anschlussdiagramm



Bestellschlüssel

CAES 31C (Kein Stecker, 2 Tasten)

EHA1

Handschalter

Vorteile

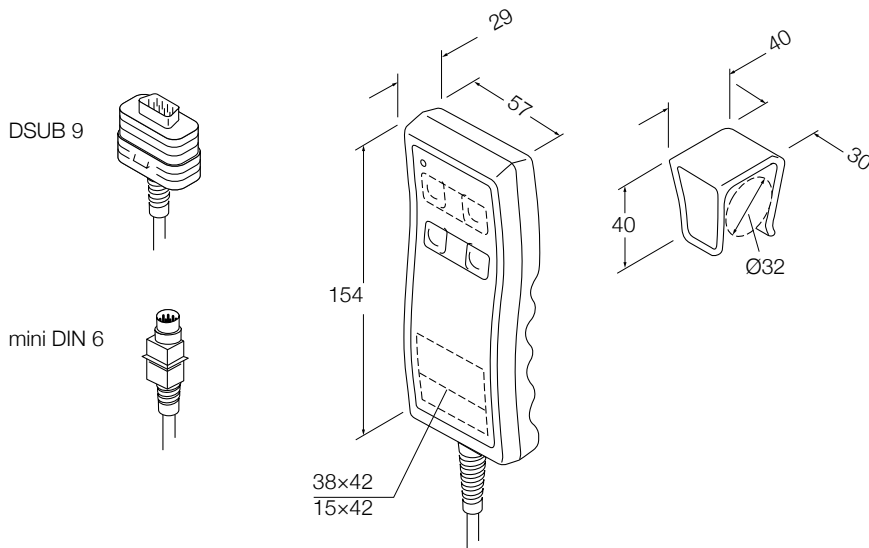
- Robustes ergonomisches Design
- Spürbare Schaltpunkte der Tasten
- Eindeutige Markierungen
- Einfache Montage des Haltebügels



Technische Daten

Bezeichnung	Einheit	EHA 1
Max. Anzahl Funktionen	n°	2
Betriebsleistung	V DC/mA	12/50
Schutzart	IP	67
Farbe	–	Grau

Maßzeichnung



Passende Steuerung und Teleskophubsäulen

	Antriebe	Steuerungen
EHA1	MAX7 •	MCU •

Zubehör

Beschreibung	Bezeichnung	Bestellnummer
Selbstklebender Befestigungsbügel	ZBG-145361-000	0125538

Bestellschlüssel

E H A 1 - 1 - N - 0 0 0

Typ

Anzahl Kanäle

- 1 1 Kanal
- 2 2 Kanal

Befestigungsbügel

- 1 Mit Bügel montiert
- 2 Bügel separat mitgeliefert

Kabel / Stecker

- B Spiralisiertes Kabel, 1,3 m/2,5 m / D-sub Stecker 9-polig
- C Gerades Kabel 2,5 m (mini DIN 6-Stecker)
- D Spiralisiertes Kabel 1,0/2,0 m (mini DIN 6-Stecker)
- F Spiralisiertes Kabel, 2,5 m/3,5 m / D-sub Stecker 9-polig

Symbole

- 00 Ohne
- 10 1 Kanal Kopf
- 20 2 Kanäle Pfeil auf/ab

EHA3

Handschalter



Vorteile

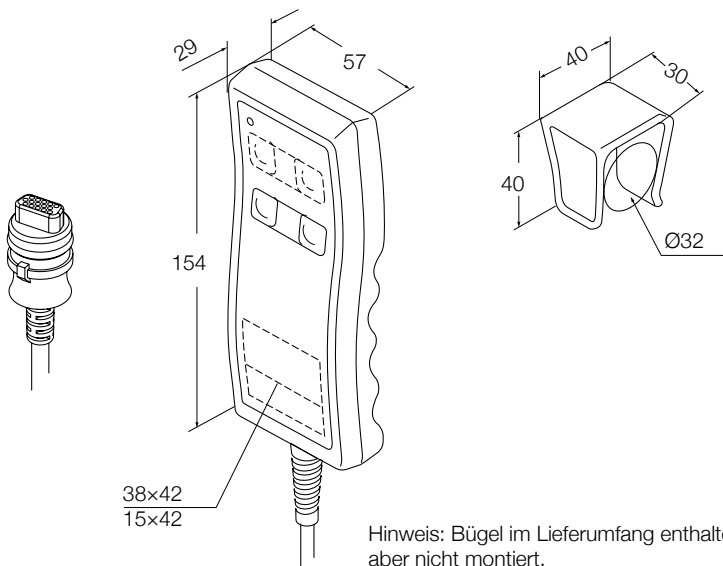
- Robustes ergonomisches Design
- Spürbare Schaltpunkte der Tasten
- Eindeutige Markierungen
- Einfache Montage des Haltebügels

Technische Daten

Bezeichnung	Einheit	EHA 3
Max. Anzahl Funktionen	n°	5
Betriebsleistung	V DC/mA	12/50
Schutzart	IP	67
Farbe	–	Grau
Kabel: spiralisiert	–	D-sub 15-pin

Maßzeichnung

Hohe Dichte
D-Sub 15



Hinweis: Bügel im Lieferumfang enthalten, aber nicht montiert.

Passende Steuerung und Teleskophubsäulen

	Teleskopsäulen		Steuerungen							
	TFG 50	TFG 90	SCU 1	SCU 5	SCU 9	VCU 5	VCU 8	VCU 9	BCU 5	BCU 8
EHA3	•	•	•	•	•	•	•	•	•	•

Zubehör

Beschreibung	Bezeichnung	Bestellnummer
Selbstklebender Befestigungsbügel	ZBG-145361-000	0125538

Bestellschlüssel

E H A 3 - 2 3 M N - 0 0 0

Typ

Anzahl Kanäle

- 1 1 Kanäle
- 2 2 Kanäle
- 3 3 Kanäle
- 4 **4 Kanäle**
- 5 5 Kanäle
- A 1 Kanal mit 3 Memorypositionen (nur für SCU)
- B 2 Kanäle mit 3 Memorypositionen (nur für SCU)
- C 3 Kanäle mit 3 Memorypositionen (nur für SCU)

Symbole

- 00 Ohne
- 10 1 Kanal: 2 Ebene von oben Pfeil auf/ab
- 11 Kopf
- 12 Fuß
- 13 Niveau
- 14 Anti-Trendelenburg
- 20 2 Kanäle: 1-2 Ebene von oben Pfeil auf/ab
- 21 Kopf/Fuß
- 22 Kopf/Niveau
- 23 Niveau/Kopf
- 29 Niveau/Anti-Trendelenburg
- 30 3 Kanäle: 1-3 Ebene von oben Pfeil auf/ab
- 31 Kopf/Fuß/Niveau
- 32 Niveau/Kopf/Fuß
- 39 Niveau/Anti-Trendelenburg/Kopf
- 40 4 Kanäle: 1-4 Ebene von oben Pfeil auf/ab
- 47 Niveau/Anti-Trendelenburg/Kopf/Fuß
- 50 5 Kanäle: 1-5 Ebene von oben Pfeil auf/ab

EHE1

Handschalter



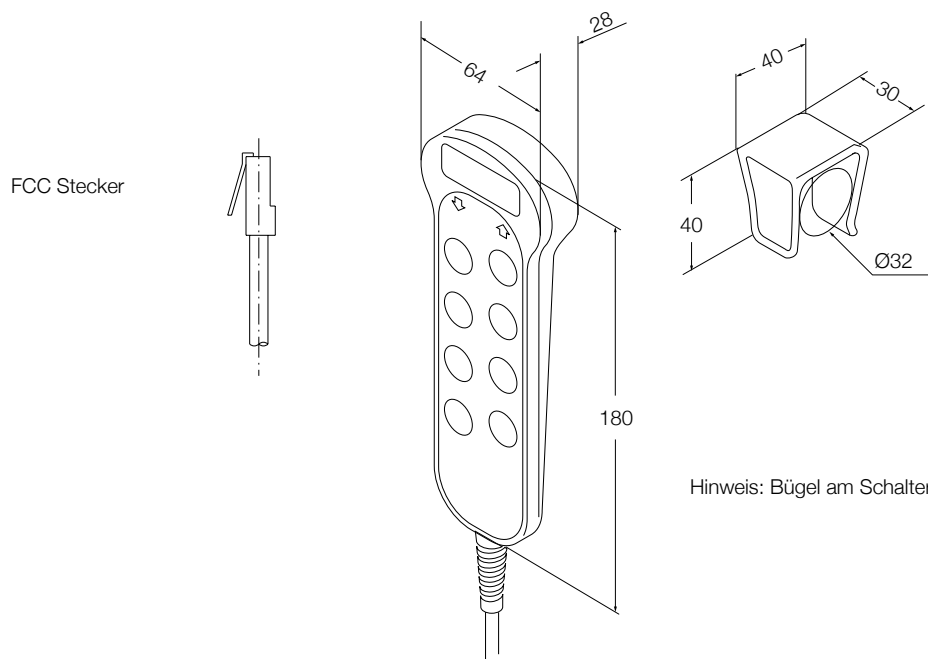
Vorteile

- Einfach und präzise
- Flexible Bedienung
- Ergonomisches Design

Technische Daten

Bezeichnung	Einheit	EHE 1
Max. Anzahl Funktionen	n°	2
Betriebsleistung	V DC/mA	38/50
Schutzart	IP	× 67
Farbe	–	Grau
Kabel: spiralisiert 1,1m/ 2,5m	–	FCC Stecker

Maßzeichnung



Passende Steuerung und Teleskophubsäulen

	Teleskopsäulen		Steuerungen			
	TXG 4 ¹⁾	TXG 5 ¹⁾	TXG 8 ¹⁾	TXG 9 ¹⁾	SEM1 2	SEM1 4
EHE1	•	•	•	•	•	•

¹⁾ Nur mit FCC Stecker

Zubehör

Beschreibung	Bezeichnung	Bestellnummer
Befestigungsbügel	ZBG-145361-000	0125538

Bestellschlüssel

E H E 1 - 1 B 1 B - 0 0 0

Typ

Anzahl Kanäle
 1 1 Kanal
 2 2 Kanäle

Symbole

10 1 Kanal Pfeil auf/ab
 20 2 Kanäle Pfeil auf/ab

HSM, HSF

Tischschalter

Vorteile

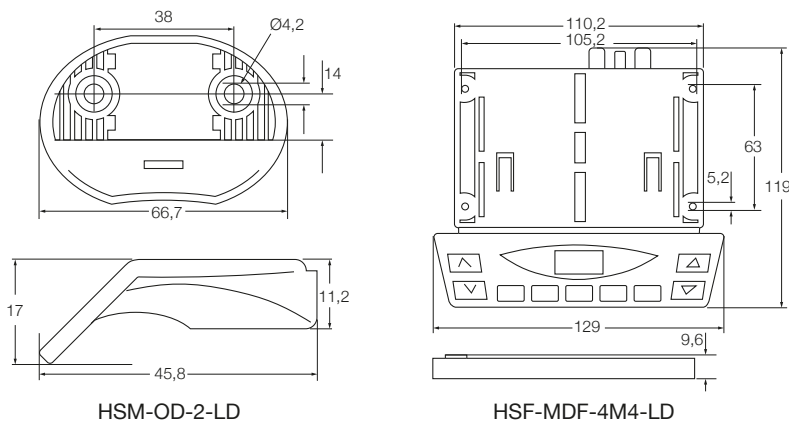
- Einfach und präzise
- Elegantes Design
- Verschiedene Funktionen



Technische Daten

Bezeichnung	Einheit	HSM-OD-2-LD	HSF-MDF-4M4-LD
Max. Anzahl Funktionen	n°	1	1 oder 2
Betriebsleistung	V DC/mA	5/50	5/50
Schutzart	IP	32	32
Farbe	-	Schwarz	Schwarz

Maßzeichnung



Passende Steuerung und Teleskophubsäulen

	Steuerungen
	COMPACT
HSM-OD-2-LD	•
HSF-MDF-4M4-LD	•

Bestellschlüssel

HSM-OD-2-LD (DIN7 Stecker)
HSF-MDF-4M4-LD (DIN7 Stecker)

PHC

Pneumatischer Handschalter

Vorteile

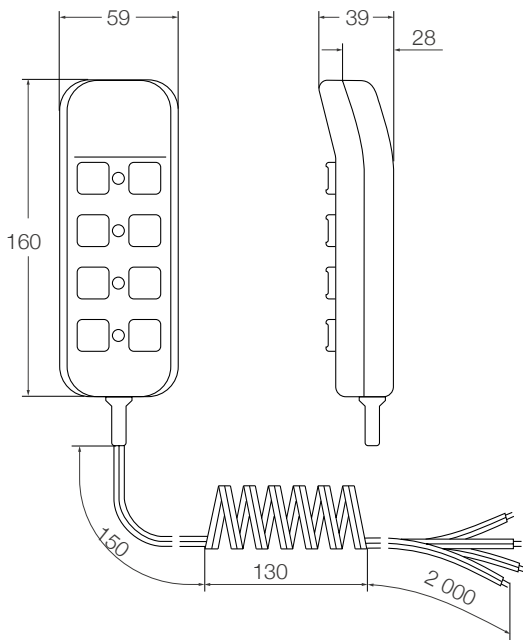
- Einfach und präzise
- Bedienung mit Luft (keine Elektrizität)
- Ergonomisches Design



Technische Daten

Bezeichnung	Einheit	PHC
Max. Anzahl Funktionen	n°	4
Betriebsleistung	V DC/mA	N/A
Schutzart	IP	66
Farbe	-	Grau

Maßzeichnung



Passende Antriebe und Teleskopsäulen

	Antriebe		Teleskopsäulen		
	MAX 7	MAX 7	TLC pneumatisch	TGC pneumatisch	THC pneumatisch
PHC	•	•	•	•	•

Bestellschlüssel

- PHC 1 – 130517 (1 Kanal mit Pfeilen auf/ab, ohne Bügel)
- PHC 2 – 130625 (2 Kanäle mit Pfeilen auf/ab, ohne Bügel)
- PHC 3 – 130756 (3 Kanäle mit Pfeilen auf/ab, ohne Bügel)
- PHC 4 – 130955 (4 Kanäle mit Pfeilen auf/ab, ohne Bügel)

Andere Symbole/ mit Bügel auf Anfrage

PFP

Pneumatischer Fußschalter

Vorteile

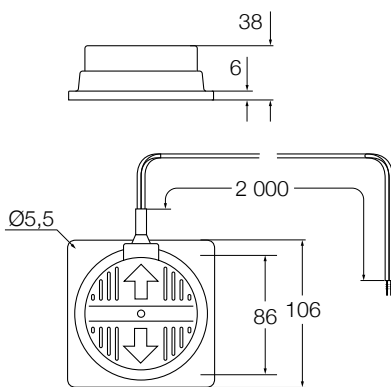
- Robustes ergonomisches Design
- Einfach und präzise
- Bedienung mit Luft (keine Elektrizität)



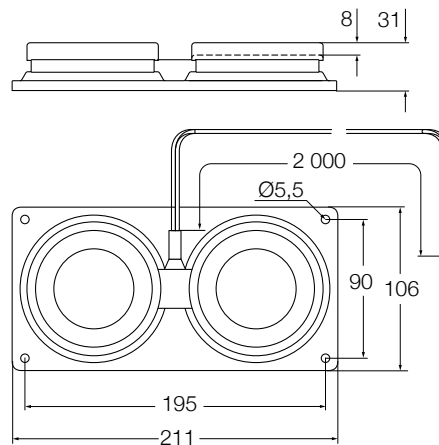
Technische Daten

Bezeichnung	Einheit	PFP 1K	PFP 1
Einheit	n°	1	1
Max. Anzahl Funktionen	V DC/ mA	N/A	N/A
Betriebsleistung	IP	21	21
Schutzart	–	Grau	Anthrazit
Farbe			

Maßzeichnung



PFP 1K-130652



PFP 1-121545

Passende Antriebe und Teleskopsäulen

	Antriebe		Teleskopsäulen		
	MAX 7	MAX 7	TLC pneumatisch	TGC pneumatisch	THC pneumatisch
PFP	•	•	•	•	•

Bestellschlüssel

PFP 1K – 130652

PFP 1 – 121545

Andere Varianten auf Anfrage.

ST

Fußschalter



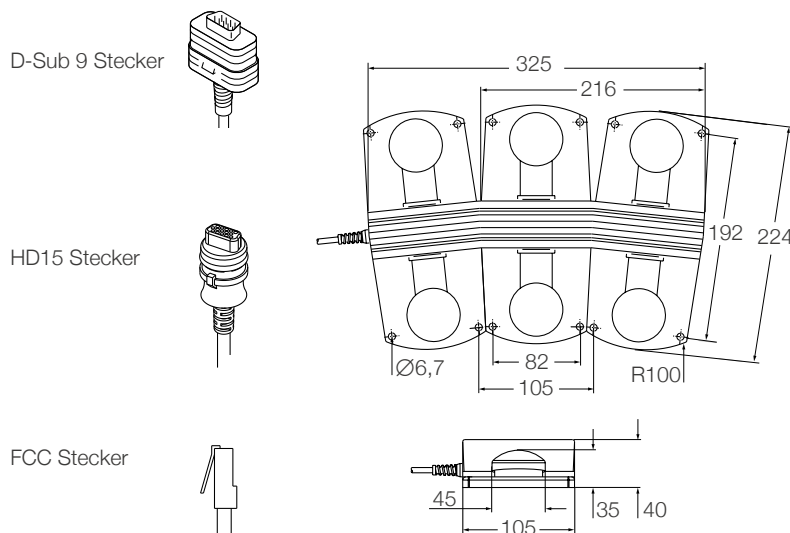
Vorteile

- Einfach und präzise
- Ergonomisches Design
- Verschiedene Anschlußstecker

Technische Daten

Bezeichnung	Einheit	ST
Max. Anzahl Funktionen	n°	3
Betriebsleistung	V DC/mA	12/50
Schutzart	IP	× 5
Farbe	–	Blau/anthrazit

Maßzeichnung



ST

Tischschalter

Vorteile

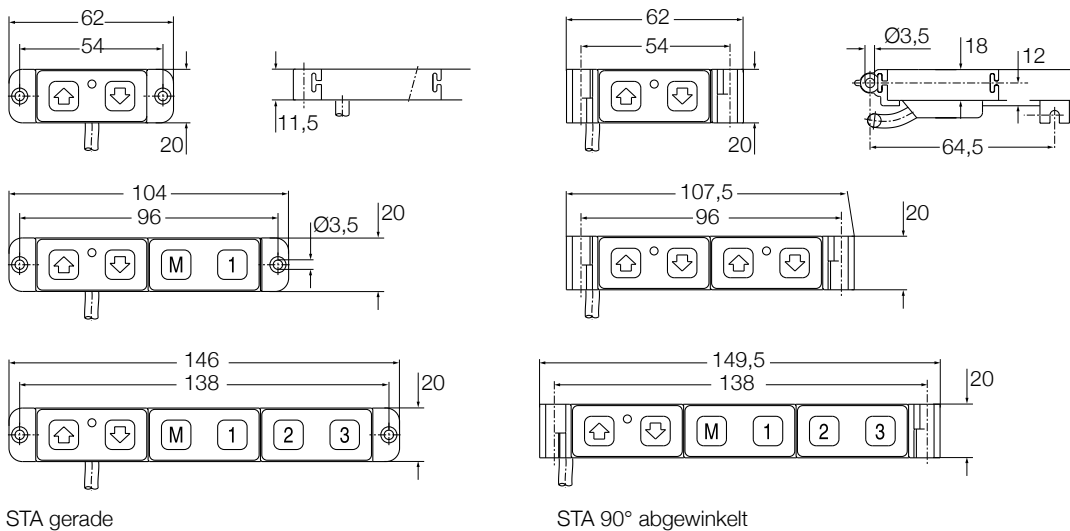
- Einfach und präzise
- Elegantes Design
- Memory Positionen



Technische Daten

Bezeichnung	Einheit	ST
Max. Anzahl Funktionen	n°	3
Betriebsleistung	V DC/mA	12/50
Schutzart	IP	x 0
Farbe	-	Schwarz

Maßzeichnung



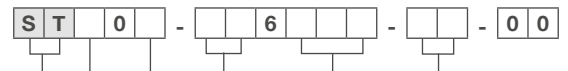
Passende Antriebe und Zubehör

	Teleskopsäulen ¹⁾		Antriebe ¹⁾	Steuerungen								
	TFG 50/90	TXG 4/5/8/9 ²⁾	MAX 7	SCU 1	SCU 5	SCU 9	VCU 5	VCU 8	VCU 9	BCU 5	BCU 8	MCU
STA		•	•									•
STE	•			•	•	•	•	•	•	•	•	

¹⁾ mit integrierten Steuerungen

²⁾ Nur mit FCC Stecker

Bestellschlüssel



Typ _____

Produktgruppe _____

- A Klassiker, D-Sub9 oder FCC Stecker
- E Standard, HD15 Stecker

Anzahl Kanäle _____

- 1 Ein (1) Kanal
- 2 Zwei (2) Kanäle
- 3 Drei (3) Kanäle

Kabel / Stecker _____

- 0U Gerades Kabel 2,5 m / D-sub Stecker
- WV Gerades Kabel 1,5 m / FCC Stecker
- 0W Gerades Kabel 2,5 m / HD15 Stecker

Optionen _____

- 000 Ohne Optionen
- MAU Mit Gummifüßen montiert

Symbole _____

- X1 Pfeil auf/ab (auf jedem Tasten-Paar), 1–3 Kanäle
- 37 Pfeil auf/ab, M/1, 2/3 (3 Memoryfunktionen) nur für STJ03

STK

Tischschalter

Vorteile

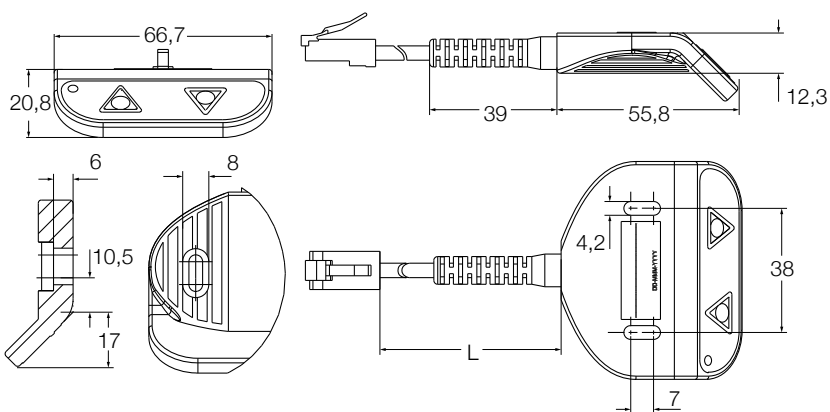
- Einfach und präzise
- Elegantes Design
- Taktile Tasten mit Fingerführung
- 2-farbige LED-Anzeige für Strom- und Rückmeldungsstatus



Technische Daten

Bezeichnung	Einheit	STK
Max. Anzahl Kanäle	n°	1
Betriebsleistung	V DC/mA	12/50
Farbe	–	Grau
Anzeige	–	2-farbige LED-Anzeige für Strom- und Rückmeldungsstatus
Stecker	–	RJ45
Symbole	–	mit Pfeilen auf/ab

Maßzeichnung



	STK01-SW3000-X100	STK01-UW3000-X100
L [mm]	500	1 000

Passende Antriebe und Zubehör

	Teleskopsäulen		Anschlussboxen		
	CPMA1-1	CPMA1-2	CPMA2-2	ZDV-348220-002	ZDV-348221-002
STK01-SW3000-x100	•	•	•	•	•
STK01-UW3000-x100	•	•	•	•	•

Bestellschlüssel

Beschreibung	Artikelnummer	Bestellnummer
Tischschalter mit LED, Kabel 0,5m	STK01-SW3000-x100	130025
Tischschalter mit LED, Kabel 1 m	STK01-UW3000-x100	130026

PAM

Pneumatischer Tischschalter

Vorteile

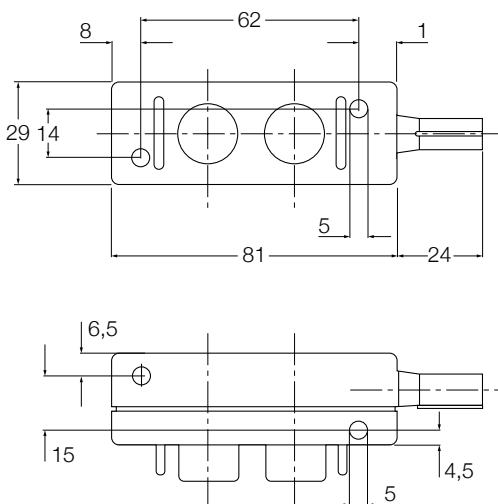
- Bedienung mit Luft (keine Elektrizität)
- Elegantes Design



Technische Daten

Bezeichnung	Einheit	PAM -130256
Max. Anzahl Funktionen	n°	1
Betriebsleistung	V DC/ mA	N/A
Schutzart	IP	N/A
Luftschlauch	-	Gerade, 1,50 m
Farbe	-	Anthrazit

Maßzeichnung

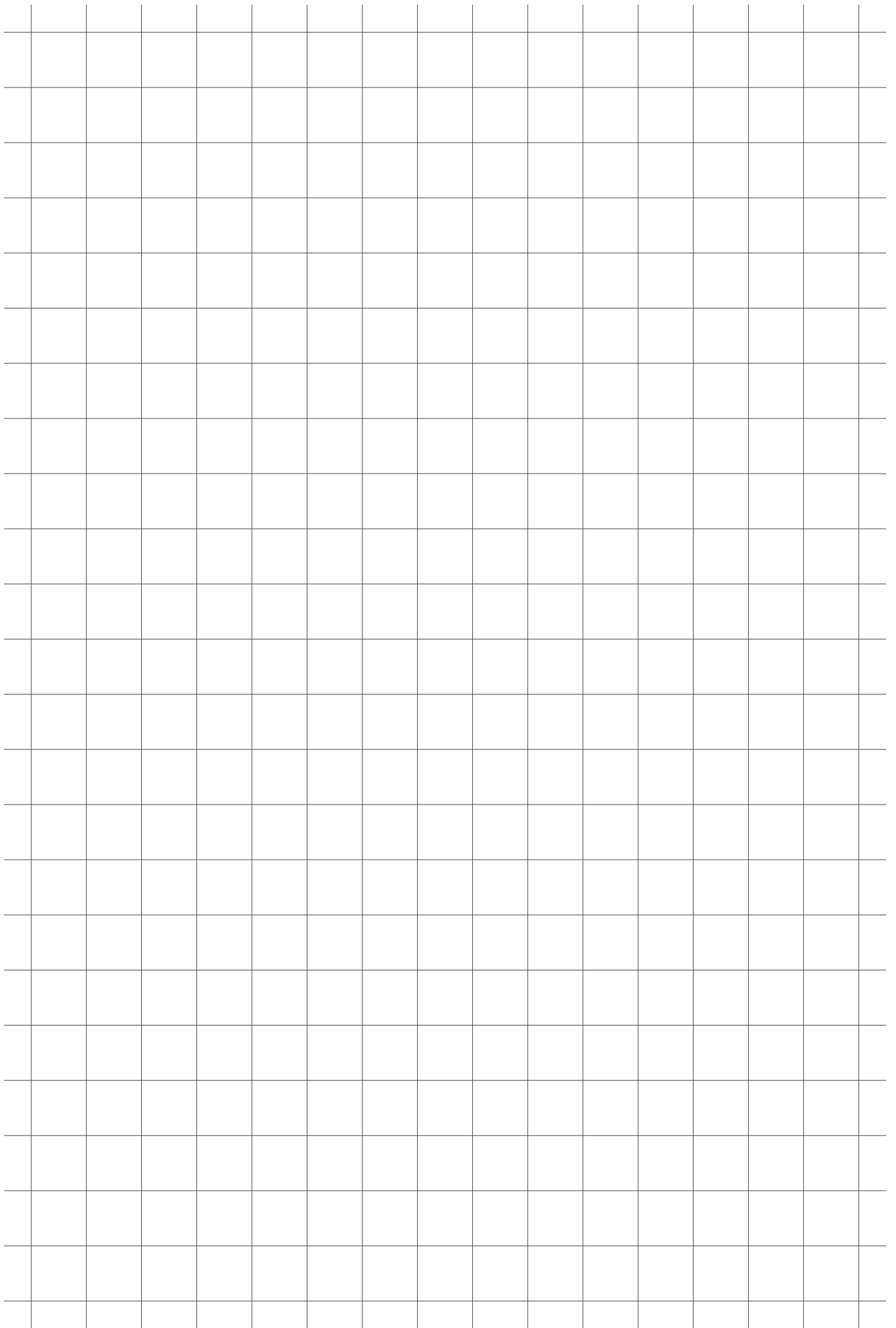


Passende Steuerungen und Zubehör

	Antriebe		Steuerungen		
	MAX7	MAX7	TLC pneumatisch	TGC pneumatisch	THC pneumatisch
PAM	•	•	•	•	•

Bestellschlüssel

PAM-130256





ewellix.com

© Ewellix

Alle Inhalte dieser Publikation sind Eigentum von Ewellix und dürfen ohne Genehmigung weder reproduziert noch an Dritte (auch auszugsweise) weitergegeben werden. Trotz der Gewissenhaftigkeit beim Erstellen dieses Katalogs übernimmt Ewellix keine Haftung für Schäden oder sonstige Verluste in Folge von Versäumnissen oder Druckfehlern. Die Bilder können vom Aussehen des tatsächlichen Produkts leicht abweichen. Durch die laufende Optimierung unserer Produkte können das Aussehen und die Spezifikationen ohne vorherige Ankündigung Änderungen unterliegen.

PUB NUM IL-06009/4-DE-April 2022